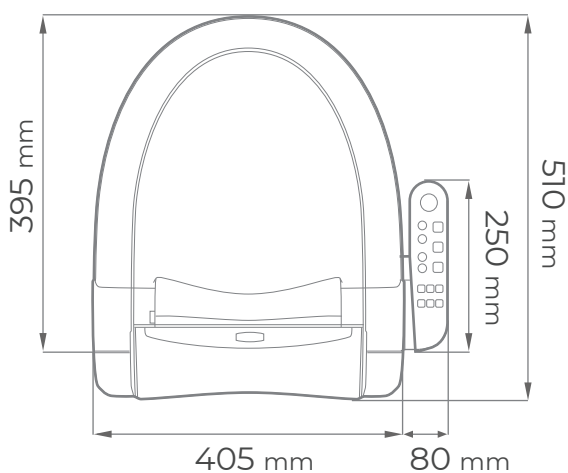


POZNAJ SPECYFIKACJĘ ELEKTRONICZNEJ DESKI SEDESOWEJ

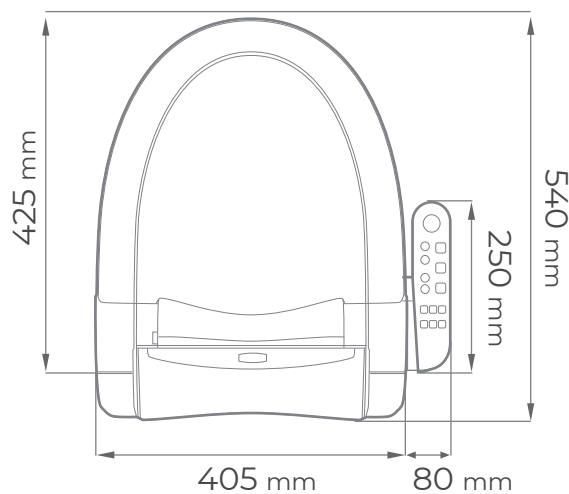
	Q-5100	Q-5300	Q-5500	Q-6100	Q-7700
Ilość dysz:	2 dysze, 1 lanca	2 dysze, 1 lanca	2 dysze, 1 lanca	2 dysze, 2 lance	2 dysze, 2 lance
Dysze z tworzywa sztucznego:	•	•	•	•	•
Lance ze stali nierdzewnej:	•	•	•		
Automatyczne czyszczenie dysz:	•	•	•	•	•
Ciepła woda:	•	•	•	•	•
Natychmiastowa ciepła woda (przepływowo):				•	•
Stała ciepła woda (zbiornik):	•	•	•		
Mycie tył:	•	•	•	•	•
Mycie – kobiety (bidet):	•	•	•	•	•
Masaż:				•	•
Ruchome i regulowane dysze:	•	•	•	•	•
Zmiana pozycji dysz:	4 pozycje	4 pozycje	4 pozycje	4 pozycje	5 pozycji
Napowietrzanie wody:	•	•	•	•	•
Podgrzewanie deski:	4 poziomy	4 poziomy	4 poziomy	4 poziomy	7 poziomów
Temperatura wody:	4 poziomy	4 poziomy	4 poziomy	4 poziomy	12 poziomów
Suszenie:		4 poziomy	4 poziomy	8 poziomów	9 poziomów
Ciśnienie wody:	8 poziomów	8 poziomów	8 poziomów	8 poziomów	8 poziomów
Funkcja mycia/suszenia automatycznego:		•	•	•	•
Funkcja mycia/suszenia automatycznego dla dzieci:		•	•	•	•
Sensor nacisku, czujnik korzystania z deski:			•	•	•
Funkcja oszczędzania energii (ECO, Power Save):	•	•	•	•	•
Obudowa antybakteryjna:	•	•	•	•	•
Diagnostyka problemów:		•	•	•	•
Sterowanie bezprzewodowe:					•
Panel sterowania:	•	•	•	•	•
Funkcja aromatyzacji,odświeżacza powietrza:			•	•	•
Deska wolnoopadająca:	•	•	•	•	•
Oświetlenie LED deski:			•	•	•
Wyświetlacz LCD funkcji:					•
Zegar/melodia:					•
Suszenie ciepłym powietrzem:		•	•	•	•
Łatwe, beznarzędziowe odłączanie bidetu:	•	•	•	•	•
Pochłaniacz zapachu-dezodoryzacja:			•	•	•
Język panelu sterowania:	PL	PL	PL	PL	PL
Filtr wody w zestawie:	•	•	•	•	•
Kolor obudowy, panela:	Biały	Biały	Biały	Biały	Biały
Maksymalne zużycie energii:	1000W	1000W	1000W	1250W	1250W
Waga (kg):	4,5	4,8	4,8	4,8	4,8

POZNAJ WYMIARY ELEKTRONICZNEJ DESKI SEDESOWEJ

Dołożyliśmy wszelkich starań aby nasze elektroniczne deski sedesowe XARAM Energy jak najlepiej pasowały do Twojej muszli, dlatego zostały one zaprojektowane w dwóch wersjach: **krótkiej i długiej**.



Wersja krótka



Wersja długa

POZNAJ IDEALNE MISY DOPASOWANE DO ELEKTRONICZNEJ DESKI SEDESOWEJ

Lubimy estetykę, dlatego stworzyliśmy dla Ciebie dwa modele mis, które idealnie pasują do elektronicznych desek sedesowych XARAM Energy.

		
Model:	XARAM Energy Milan	XARAM Energy Brague
Typ:	podwieszana	kompakt
Kolor:	biały	biały
Wymiary [mm]:	550x385x340	700x380x760
Rodzaj miski WC:	bezrantowa	bezrantowa
Powierzchnia miski:	szkliwiona, łatwo zmywalna	szkliwiona, łatwo zmywalna
Odptyw:	poziomy	pionowy lub poziomy
W zestawie:	-	spluczka
Pasuje do deski:	wersja długa	wersja krótka